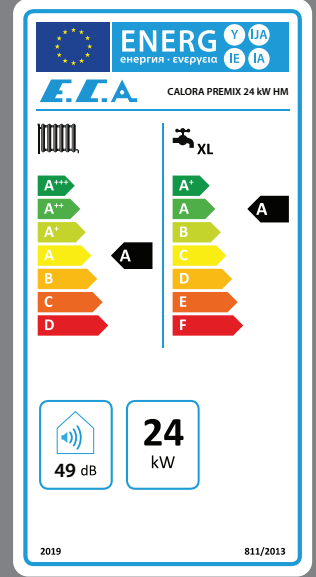




E.C.A. CALORA PREMIX



E.C.A.®



Kompakt
Boyutlar



3 Yıl
Garanti



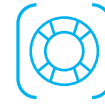
1:4
Modülasyon
Oranı



%107,5
Verim



ErP
Uyumlu



16 Farklı
Emniyet
Sistemi

CALORA PREMIX YOĞUŞMALI KOMBİ

Calora Premix, yoğuşma teknolojisiyle yakıt tasarrufu sağlar. Enerji yönetmeliğine uygun şekilde tasarlanmıştır. Atık gaz salınım değerleriyle çevre dostu olan Calora Premix, ergonomik kumanda paneli ile kullanım kolaylığı sağlamaktadır.

Calora Premix küçük boyutları ile kullanım alanlarında az yer kaplamakta, dekoratif tasarımı ile şık bir görünüm kazandırmaktadır.

Calora Premix kombi ECO ve COMFORT konumları tüketici tercihlerine göre aktifleştirildiğinde konforlu ve tasarruflu yanma gerçekleştirmektedir.

Üstün emniyet sistemleri ile güvenli yanma sağlayan Calora Premix, sessiz çalışma özelliğiyle kullanıcılarına konfor sağlamaktadır.

Kullanım suyunda feed forward ve türbin sistemi ile sabit sıcaklıkta su alma imkanı, paslanmaz çelik eşanjör ile yüksek yanma verimi, düşük atık gaz emisyonu ve enerji verimli sirkülasyon pompası ile daha az enerji tüketimi sağlayan özellikleriyle Calora Premix farklılığını ön plana çıkarmaktadır.

Teknik & Tasarım Özellikleri

- 24 kW kapasite
- %107,5 verim
- ErP A enerji verimlilik sınıfı
- Sessiz çalışma
- 678 mm x 410 mm x 288 mm minimal boyutlarıyla kullanım alanında tasarruf
- Doğalgaz ve LPG ile kullanım imkanı
- Düşük NOx ve CO emisyonları modülasyon oranı
- Donmaya karşı koruma
- Kalorifer devresi için Eko ve Konfor Konumu
- Akıllı oda termostatu vasıtasıyla IOS ve Android uygulamaları ile kontrol edilebilme
- TSE ve CE Belgeli
- ErP yönetmeliğine uygunluk
- Kullanım suyu için plakalı eşanjörlü model seçeneği
- Kullanım suyunda feed forward ve türbin sistemi ile sabit sıcaklıkta su alma imkanı (plakalı eşanjörlü modeller için geçerlidir)
- Otomatik By-Pass sistemi ile tesisatı ve kombiyi koruma altına alma özelliği
- Enerji verimli sirkülasyon pompasıyla daha az enerji tüketimi
- Oda termostatu, dış hava sıcaklık sensörü ve zamanlayıcı (timer) bağlama imkanı
- Tesisattaki ısıl yığılmaları engelleyen "pump over-run" özelliği
- Tek elektrotta 2 fonksiyon (ateşleme-iyonizasyon)
- Basınçlı sistem güneş enerjisi desteği (Opsiyonel)
- Ergonomik tasarımı elektronik kart ile bütünleşik büyük ekran negatif LCD-beyaz aydınlatma
- Kompakt tam hermetik yapı
- Ergonomik kontrol paneli dizaynı
- Kumanda paneli arka kapağı esnek açılabilir yapısı sayesinde tamamen kapağı çıkarmadan müdahale imkanı
- Servis ve bakım kolaylığı sağlayan tasarım
- 60/100 mm ve 80/125 bacalar için tek gövde



Calora Premix kombiniz ile kullanabileceğiniz akıllı kombi ya da kombi-klima oda termostatları cep telefonunuz ile uzaktan evinizi istediğiniz dereceye ayarlamanıza, bu sayede daha çok konfor ve tasarruf elde etmenize imkan sağlar. (Opsiyonel)



Raporlama Özelliği



Kullanıcı Konumu ile Kontrol



Wi-Fi Bağlantısıyla Ev Sıcaklığının Kontrolü

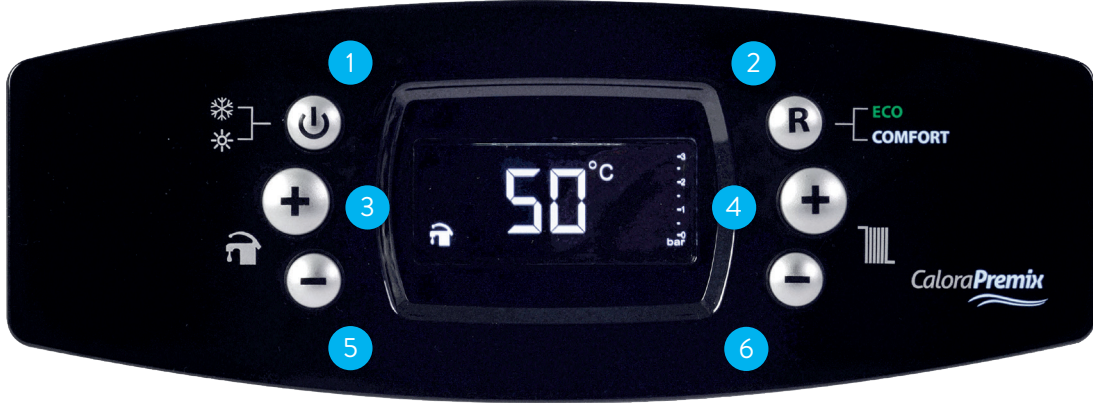


Dışarıdan Kombi ve Klima Kontrol Edebilme İmkanı



16 Üstün Emniyet Sistemi

- Alev sönme emniyeti
- Kalorifer devresi suyu aşırı ısınma emniyeti (95 °C)
- Atıkgaz tahliye emniyeti için baca gazı emniyet sensörü (95°C)
- Sks (sıcak kullanım suyu) aşırı ısınma emniyeti (71 °C)
- Yüksek su basınç emniyeti (3 bar)
- Düşük su basınç emniyeti (0,4 bar)
- Düşük voltaj emniyeti (170 VAC)
- Sıcak su yığılma emniyeti (dahili by-pass devresi ve pompa ek çalışması)
- Hem kalorifer hem kullanım suyu devresi için donma emniyeti
- Kullanım suyu akış denetimi
- Pompa sıkışma emniyeti
- 3 Yollu valf sıkışma emniyeti
- Otomatik hava purjörü
- Genleşme tankı (8 litre)
- Bacadan girebilecek yağmur suyuna karşı koruma sistemi
- Yıllık bakım hatırlatma sistemi



Kumanda Paneli & Çalışma Fonksiyonları

1 Konum Seçme Düğmesi

Konum seçme düğmesine birer kez basarak kış konumuna alma ve yaz konumuna alma şeklinde konum değiştirilebilir. Eğer 3 saniye boyunca düğmeye basılı tutulursa cihaz "Stand-By" konumuna geçecektir. Cihazı çalışma konumuna almak için düğmeye 1 kez basılması yeterli olacaktır.

2 Reset Düğmesi

Ana fonksiyonlar:

- Kalıcı hata durumundan çıkış işlemi (EXX)
- ECO modu aktifleştirme
- COMFORT modu aktifleştirme

3 Kullanım Suyu Isıtma Sıcaklık Artırma Düğmesi

Kullanım suyu ısıtma sıcaklık artırma düğmesi sayesinde kullanım suyunun sıcaklığı 65°C'ye kadar artırılabilir.

4 Kalorifer Devresi Isıtma Sıcaklık Artırma Düğmesi

Kalorifer devresi ısıtma sıcaklık artırma düğmesi sayesinde kalorifer devresindeki ısıtma suyunun sıcaklığı 80°C'ye kadar artırılabilir.

5 Kullanım Suyu Isıtma Sıcaklık Azaltma Düğmesi

Kullanım suyu ısıtma sıcaklık azaltma düğmesi sayesinde kullanım suyunun sıcaklığı 30°C'ye kadar azaltılabilir.

6 Kalorifer Devresi Isıtma Sıcaklık Azaltma Düğmesi

Kalorifer devresi ısıtma sıcaklık azaltma düğmesi sayesinde kalorifer devresindeki ısıtma suyunun sıcaklığı 30°C'ye kadar azaltılabilir.

Yatay ve Dikey Baca Uygulamaları

Yatay Hermetik Baca Uygulaması

- Tek dirsekli L max mesafesi: 10 m, Ø60/100
- Tek dirsekli L max mesafesi: 20 m, Ø80/125

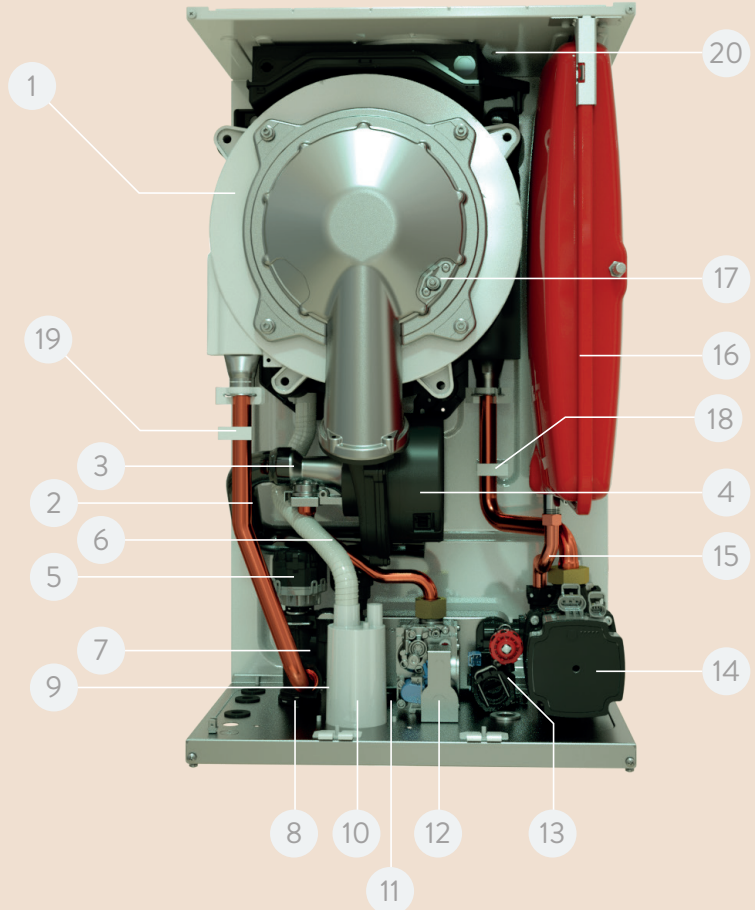
Dikey Hermetik Baca Uygulaması

- Dirseksiz L max mesafesi: 10 m, Ø60/100
- Dirseksiz L max mesafesi: 20 m, Ø80/125

Model	A Ölçüsü (mm)	B Ölçüsü (mm)
Calora Premix 24	292	133



1. Ana Eşanjör
2. Susturucu
3. Venturi
4. Fan
5. Motorize Valf
6. Yoğuşma Suyu Hortumu
7. Gidiş Manifoldu
8. 3 Bar Emniyet Valfi
9. Basınç Sensörü
10. Sifon
11. Plakalı Eşanjör
12. Gaz Valfi
13. Dönüş Manifoldu
14. Pompa
15. Fleks Genleşme Tankı Borusu
16. Genleşme Tankı (8L)
17. Ateşleme Elektrodu
18. Dönüş Suyu Sıcaklık Sensörü
19. Gidiş Suyu sıcaklık Sensörü
20. Baca Gazı Sıcaklık Sensörü



Opsiyonel Kontrol Aksesuarları

E.C.A. Akıllı Kombi Klima Oda Termostatı

- Mobil Uygulama ve Website
- Kablosuz Bağlantı
- On/Off Model
- Programlanabilir
- Hassasiyet: 0,1°C
- Oda Sıcaklık Kontrolü: 0°C-40°C



E.C.A. Akıllı Kombi Oda Termostatı

- Mobil Uygulama ve Website
- Kablosuz Bağlantı
- On/Off Model
- Programlanabilir
- Hassasiyet: 0,1°C
- Oda Sıcaklık Kontrolü: 0°C-40°C



E.C.A. Poly 100 W Oda Termostatı

- LCD Ekran
- Kablosuz Bağlantı
- On/Off Model
- Hassasiyet: 0,1°C
- Oda Sıcaklık Kontrolü: 5°C-30°C



E.C.A. Circle 100 W Oda Termostatı

- LCD Ekran
- Kablosuz Bağlantı
- On/Off Model
- Hassasiyet: 0,1°C
- Oda Sıcaklık Kontrolü: 5°C-30°C



E.C.A. Programlanabilir Dijital Oda Termostatı

- LCD Ekran
- Kablolu Bağlantı
- On/Off Model
- Günlük 4 Farklı Sıcaklık Programı
- Hassasiyet: 0,5°C
- Oda Sıcaklık Kontrolü: 5°C-35°C



E.C.A. Dijital Oda Termostatı

- LCD Ekran
- Kablolu Bağlantı
- On/Off Model
- Hassasiyet: 0,5°C
- Oda Sıcaklık Kontrolü: 5°C-35°C



E.C.A. Oda Termostatı

- LCD Ekran
- Kablolu Bağlantı
- On/Off Model
- Hassasiyet: 0,2°C
- Oda Sıcaklık Kontrolü: 5°C-35°C



E.C.A. Kablosuz Oda Termostatı

- LCD Ekran
- Kablosuz Bağlantı
- On/Off Model
- Hassasiyet: 0,2°C
- Oda Sıcaklık Kontrolü: 5°C-35°C

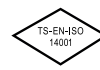


Ürün Tipi	Birim	Calora Premix 24 HM
Gaz Kategorisi		I2H, 13P, I2Esi, I2E(S), II2L3P, II2H3P, II2ELL3P, II2Esi3P
Baca Tipi		C ₁₃ (X), C ₃₃ (X), C ₄₃ (X), C ₅₃ (X), C ₆₃ (X), C ₈₃ (X), B ₂₃ , B ₃₃
Gaz Giriş Basıncı (G20)	mbar	20
Kapasite-Verimlilik		
Min. Isıtma Gücü - (@60°C min)	kW	5,6
Max. Isıtma Gücü - (@80/60°C) (P4)	kW	24,5
Min. Isıtma Gücü - (@30°C min)	kW	6,7
Max. Isıtma Gücü - (@50/30°C)	kW	26
Min. Isıl Yük (Qn)	kW	6,2
Max. Isıl Yük (Qn)	kW	25,2
Verimlilik (@80/60°C Max)	%	97,50
Verimlilik (30°C Return)	%	107,50
ERP Bilgileri		
Sezonsal Mahal Isıtma Enerji Verimliliği Sınıfı		A
Kullanım Suyu Enerji Verimliliği Sınıfı / Yük Profili		A/XL
Anma Isı Çıkışı (Prated)	kW	24,5
Sezonsal Mahal Isıtma Enerji Verimi	%	92,16
Kullanım Suyu Enerji Verimliliği	%	86,6
Ses Gücü Seviyesi	db(A)	49
Yüksek Sıcaklık Rejiminde Anma Isı Çıkışındaki Verim (η4)	%	87,9
Düşük Sıcaklık Rejiminde %30 Nominal Isı Çıkışındaki Verim (η1)	%	97,2
Tam Yükte elmax	kW	0,044
Kısmi Yükte elmin	kW	0,016
Bekleme Konumunda	kW	0,003
Bekleme Konumundaki Isı Kaybı	kW	0,065
NOx Seviyesi Emisyon Değeri	mg/kWh	49
Günlük Elektrik Tüketimi (Qelect)	kWh	0,21
Günlük Gaz Tüketimi (Qfuel)	kWh	22,2
Gaz Tüketimi		
Doğalgaz (Min-Max Güçte)	m ³ /h	0,65-2,65
NOx Sınıfı		6
Merkezi Isıtma		
Min. Su Basıncı	bar	0,4
Maks. Su Basıncı	bar	3
Sıcak Su Aralığı (Radyatör Isıtması)	°C	30-80
Sıcak Su Aralığı (Yerden Isıtma)	°C	30-45
Maksimum Limit Sıcaklık	°C	< 90
Sıcak Kullanım Suyu		
Minimum Aktifleşme Debisi	L/dk	2 (±%10)
Minimum Kapatma Debisi	L/dk	1,5 (±%10)
Max. Debi	L/dk	10 ±%15 (ΔT = 34,7°C)
Min. Su Basıncı	bar	0,4
Maks. Su Basıncı	bar	10
Çalışma Aralığı	°C	30-65
Maksimum Limit Sıcaklık	°C	< 71
Genel		
Elektrik Beslemesi	V AC-Hz	230 VAC-50 Hz
Elektrik Tüketimi	Watt	120
Koruma Sınıfı		IPX4D
Genleşme Tankı	lt	8
Ağırlık (Net)	kg	28
Ölçüler (YxGxD)	mm	678*410*288

Calora Premix	Sezonsal Verim Sınıfı	Kullanım Suyu Verim Sınıfı ve Yük Profili	Ses Seviyesi db(A)
	A	A / XL	49



YOĞUŞMALI KOMBİLER • AKILLI ODA TERMOSTATLARI • PELET SOBA/KAZAN
MERKEZİ SİSTEM KAZANLARI • RADIYATÖRLER • ŞOFBENLER • BOYLERLER
• POMPALAR • BİREYSEL / TİCARİ KLİMALAR



EMAS Makina Sanayi A.S. Tel: (0212) 370 14 00

İSTANBUL Tel: (0212) 370 14 00 ANKARA Tel: (0312) 491 90 75 İZMİR Tel: (0232) 469 32 24 - 469 32 59 - 469 32 69 BURSA Tel: (0224) 452 62 89

SAMSUN Tel: (0362) 433 03 63 KAYSERİ Tel: (0352) 232 35 37 TRABZON Tel: (0462) 229 24 78

DİYARBAKIR Tel: (0412) 257 40 35 ADANA Tel: (0322) 232 72 89

www.emas.com.tr www.eca.com.tr



SERVİS: EMAR Satış Sonrası Müşteri Hizmetleri Sanayi ve Ticaret A.S. Tel: (0212) 370 13 22
www.emarservis.com.tr

Üretici firmanın haber vermeksizin ürün özelliklerinde değişiklik yapma hakkı saklıdır.

EMAR,
2004 Avrupa Kalite
Başarı Ödülü sahibidir.

